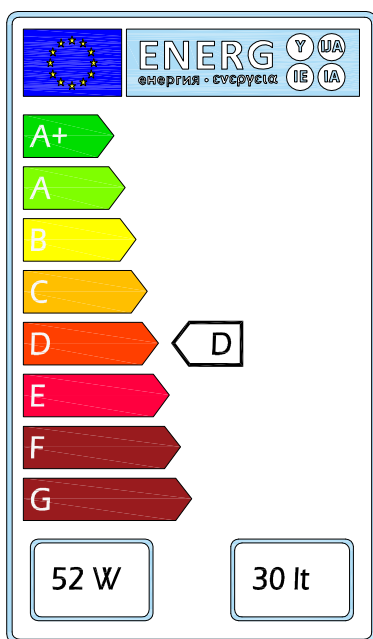
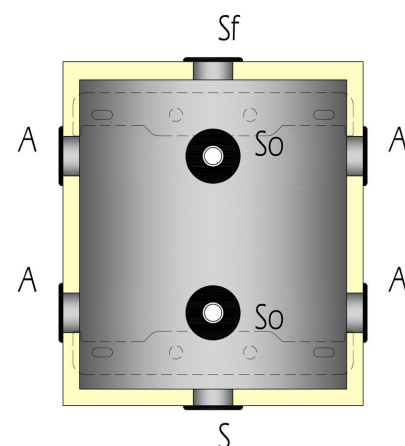
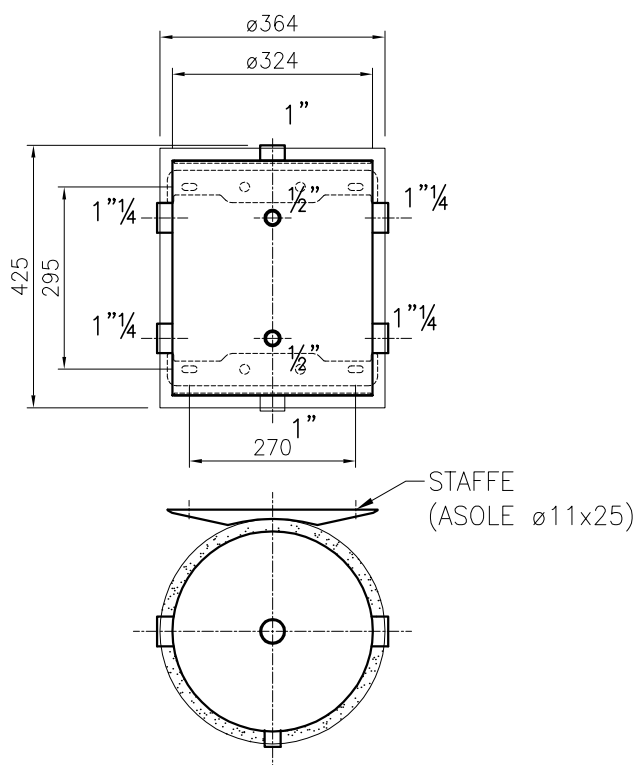


Volani termici progettati per essere installati in impianti di condizionamento e riscaldamento.

Isolamento che riduce al minimo le dispersioni termiche con caratteristiche anticondensa e barriera vapore. I serbatoi non sono trattati internamente.



A richiesta si possono eseguire coibentazioni in cl. A

A Entrata / Uscita  
So Connessione sonda  
As Connessione supplementare  
Sc Scarico

DATI TECNICI	ACCUMULO		
PED_Direttiva Europa 2014/68/UE	Art.4.3		
Capacità effettiva accumulo: litri	30		
Superficie di scambio: m <sup>2</sup>	--		
Pressione MAX di esercizio: bar	4		
Temperatura di esercizio: °C	minima: -10 massima: +99		
Materiale:	S235JR EN 10025		
Trattamento :	INTERNO: GREZZO ESTERNO: ANTIRUGGINE		
Fluido ammesso:	Acqua tecnica		
Coibentazione:	Isolene sp.20mm non removibile		
Finitura:	Skay blu		
Peso serbatoio a vuoto: kg	13		